



# COCEDOR SOUS-VIDE SMARTVIDE 9

Capacidad máxima: 56 litros.



## DESCRIPCIÓN COMERCIAL

Cocedor sous-vide profesional de gran precisión y fiabilidad, fácil de usar y portátil.

- ✓ Conectividad Bluetooth.
- ✓ HACCP-ready.
- ✓ Sonda al corazón opcional.
- ✓ Actualización continua del software.
- ✓ Programable: posibilidad de almacenar 20 programas de cocción.

### La cocción sous-vide, una técnica con muchas ventajas

- ✓ Garantiza la cocción a una **temperatura controlada con gran precisión**, preservando las cualidades del producto y realzando su sabor y textura. SmartVide 9 está equipado con un sistema de control de temperatura de gran precisión, obteniendo resultados altamente consistentes.
- ✓ Una **sonda al corazón opcional** permite un control aún más preciso en la estandarización de recetas.
- ✓ Permite cocinar productos en sus propios jugos, pudiéndose usar este jugo inmediatamente para **realzar sabores**.
- ✓ Reduce **a la mitad los tiempos** de marinado y macerado de ingredientes.
- ✓ **Infundiona y aromatiza** aceites, grasas u otros productos, aplicando la técnica de temperatura controlada.
- ✓ Permite aumentar los márgenes por la ausencia de pérdidas de peso en los productos.

### SmartVide 9: diseñado para chefs, desarrollado con chefs

- ✓ Construcción en acero inoxidable robusto y resistente para garantizar un rendimiento profesional.
- ✓ Requiere **muy poco tiempo de dedicación directa**, permitiendo hacer otras cosas mientras el producto se está cocinando. Basta con programar temperatura y tiempo, SmartVide hará el resto.
- ✓ 4 botones y un display TFT a todo color que ofrece **toda la infor-**

**mación de un vistazo** hace que el funcionamiento sea sencillo e intuitivo. Además, gracias a la conectividad Bluetooth, se permite un intercambio de datos importantes para mejorar el rendimiento del chef.

- ✓ **Portátil:** gracias a su **asa ergonómica** y robusta de acero inoxidable macizo, SmartVide9 se puede mover fácilmente de un contenedor a otro. La **bolsa** con la que se suministra el termocirculador permite al chef llevarse el consigo a cualquier sitio.
- ✓ **HACCP-ready:** gracias a la conectividad Bluetooth, es posible exportar o imprimir los resultados de la cocción al final de cada ciclo.
- ✓ **Tu máquina, siempre actualizada:** actualización del firmware gratuito, estés donde estés.

## INCLUIDO

- ✓ Bolsa de transporte.

## OPCIONAL

- Sonda al corazón.
- Contenedores aislados.
- Tapas.
- Bolsas antivapor.
- Janby Track (disponible a través de janby.kitchen).

## ACCESORIOS

- Sonda Sous-Vide
- Membranas sous-vide
- Cuba aislada para Sous-Vide
- Tapas para SmartVide
- Bolsas antivapor
- Bolsa SmartVide
- Bolsas para la cocción sous-vide
- Divisores de cuba

## ESPECIFICACIONES

### Temperatura

Precisión display: 0.01°C

Rango: 5°C - 95°C

Temperatura ambiente permitida: 5°C - 40°C

### Tiempo

Resolución: 1'

Duración ciclo(s): 1' - 99 h

### Características generales

Capacidad máxima del recipiente: 56 l

Potencia total: 2000 W

Dimensiones parte sumergible: 117 mm x 110 mm x 147 mm

Dimensiones exteriores: 124 mm x 140 mm x 360 mm

Peso neto: 4.2 kg

Dimensiones del embalaje

440 x 190 x 310 mm

Peso bruto: 5.8 kg

## MODELOS DISPONIBLES

1180141 SmartVide 9 230/50-60/1 UK

1180143 SmartVide 9 120/60/1

1180140 SmartVide 9 230/50-60/1

1180144 SmartVide 9 208-240/50-60/1

\* Consulte para versiones especiales



CONSERVACIÓN DE ALIMENTOS Y SOUS-VIDE  
COCEDORES SOUS-VIDE SMARTVIDE

ficha de producto  
actualizado 09/01/2025

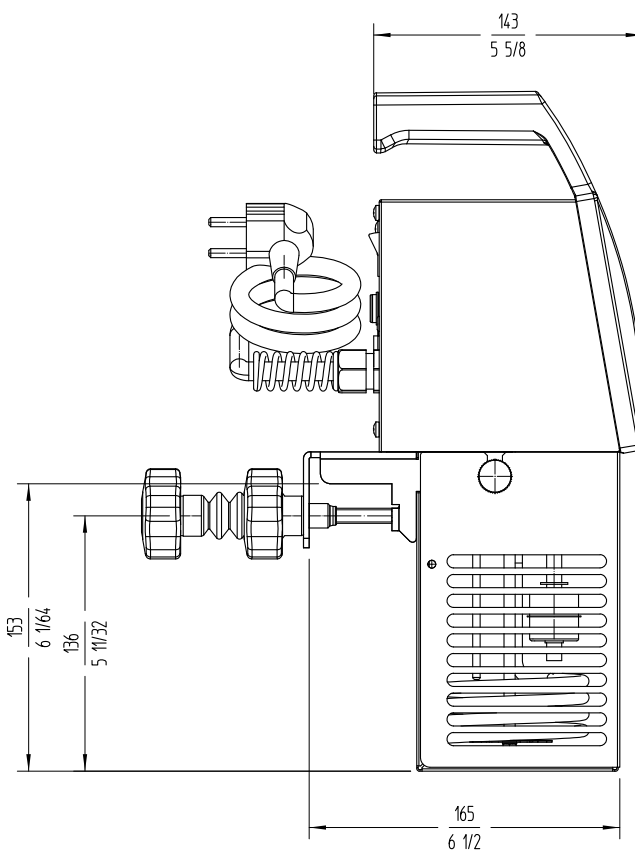
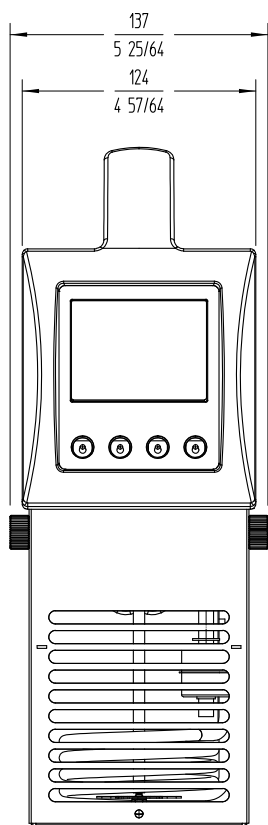


# COCEDOR SOUS-VIDE SMARTVIDE 9

Capacidad máxima: 56 litros.



CONSERVACIÓN DE ALIMENTOS Y SOUS-VIDE  
COCEDORES SOUS-VIDE SMARTVIDE



Fabricante de Equipos para Hostelería  
**ESPAÑA EXPORT**  
www.sammic.es es.sammic.com  
Basarte 1 Basarte 1  
27720 Azkoitia, Spain 27720 Azkoitia, Spain  
ventas@sammic.com sales@sammic.com  
Tel.: +34 943 15 70 95 Tel.: +34 943 15 72 36



Proyecto	Fecha
Ref.	Uds.
Aprobado	

ficha de producto  
actualizado 09/01/2025